

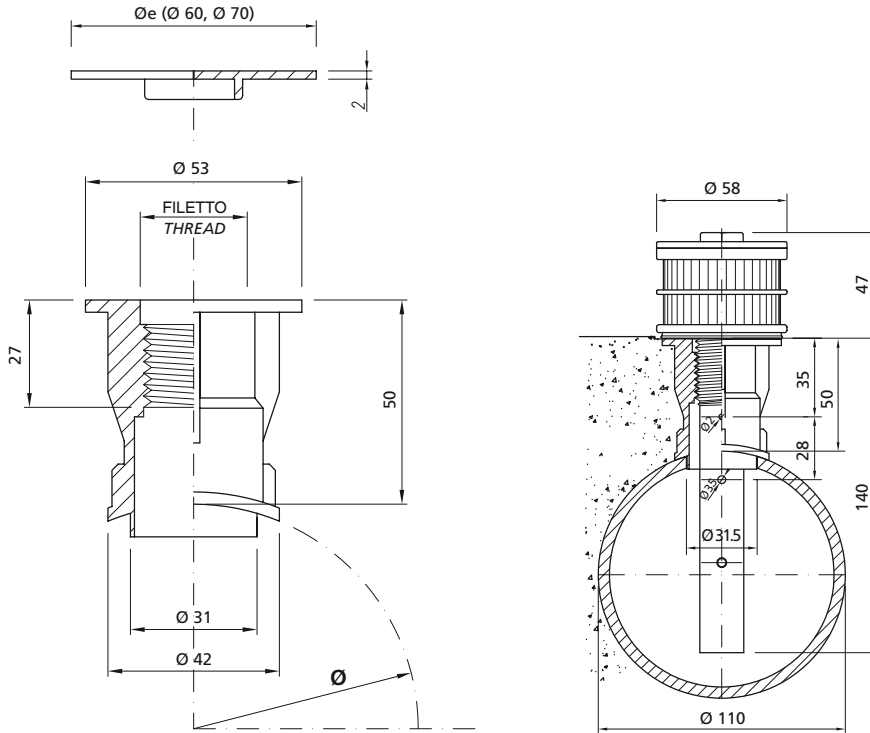
# M

## TULEJE MOCUJĄCE DO RUR PCV ZALEWANYCH W BETONIE SLEEVES FOR PVC PIPE



- Stosowane do drenażu w filtrach grawitacyjnych bez płyty dyszowej.

- For gravity filter drain and distribution systems without suspended floors



Typ Type	Gwint Thread	$\varnothing$ Średnica rury PCV PVC pipe diameter
M	15/16"W - 1.1/4"W - 3/4"G	63 - 75 - 90 - 110 mm

Material/Material:	ABS
--------------------	-----

- Wykonać otwory o średnicy 31,5 - 32 mm w rurze PCV (110 mm)  
- Do zamocowania tulei na rurze PCV należy używać wyłącznie kleju typu Tangit

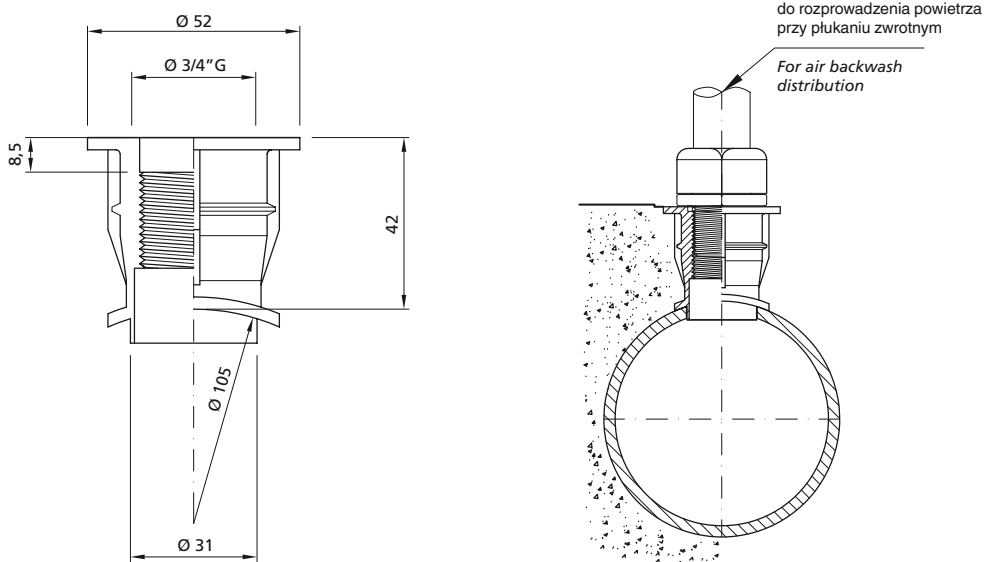
- To drill the PVC pipe  $\varnothing 31,5 - 32$  mm  
- To fix sleeves on PVC pipe use only Tangit glue

# MA



- Tuleje gwintowane (gwint gazowy) do podłączenia zasilania do płukania zwrotnego powietrzem.

- Sleeves gas threaded for connection with backwash air line distribution



Typ Type	Gwint Thread	$\varnothing$ Średnica rury PCV PVC pipe diameter
MA	3/4"G	105 mm

Material/Material:	ABS
--------------------	-----

- Wykonać otwory o średnicy 31,5 - 32 mm w rurze PCV (110 mm)  
- Do zamocowania tulei na rurze PCV należy używać wyłącznie kleju typu Tangit

- To drill the PVC pipe  $\varnothing 31,5 - 32$  mm  
- To fix sleeves on PVC pipe use only Tangit glue